

SZERELÉSI ÚTMUTATÓ

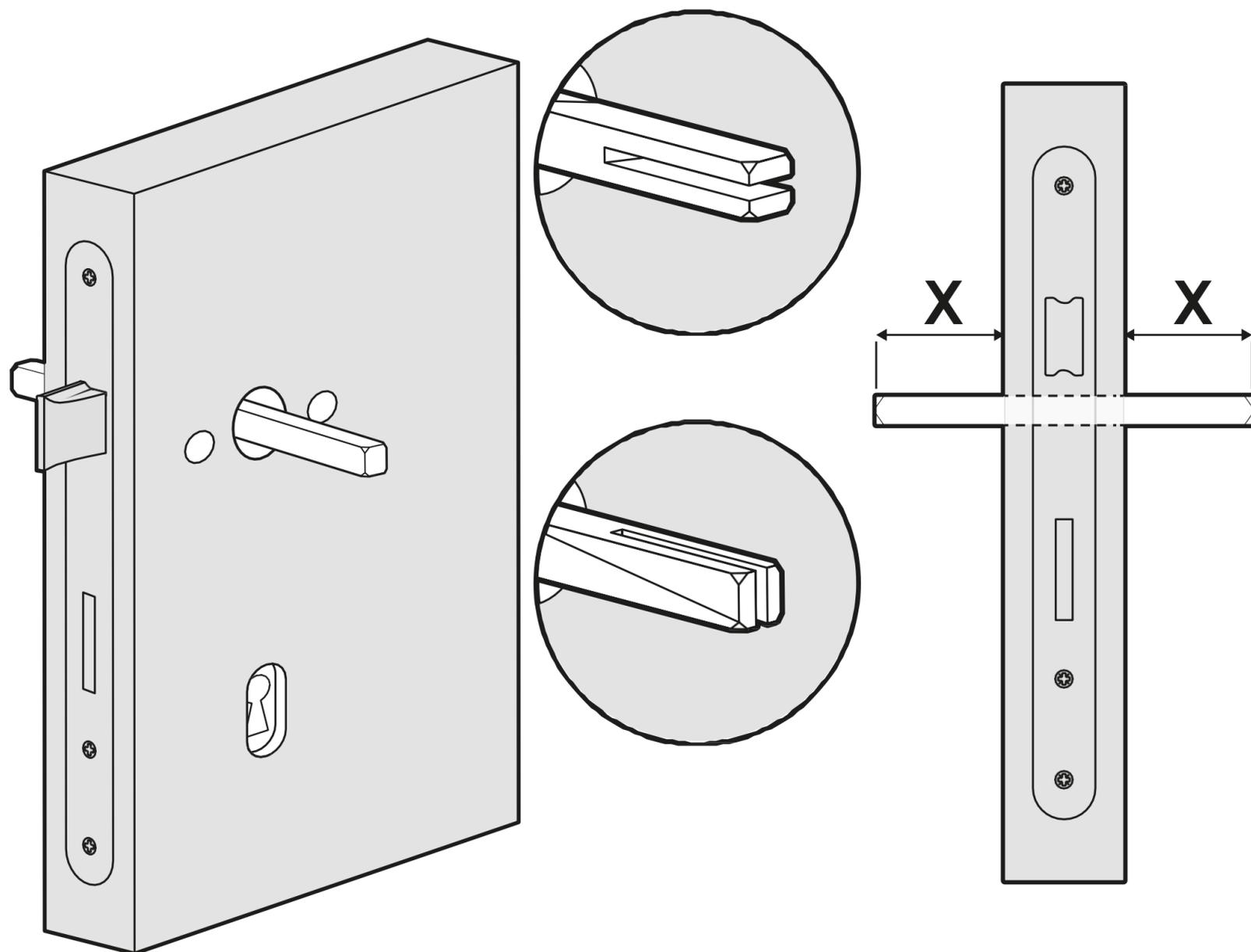
NÉGYZETROZETTÁS AJTÓKILINCS

DE: MONTAGEANLEITUNG EN: ASSEMBLY INSTRUCTIONS SK: MONTÁŽNY NÁVOD

RO: INSTRUCTIUNI DE ASAMBLARE PL: INSTRUKCJA MONTAŻU

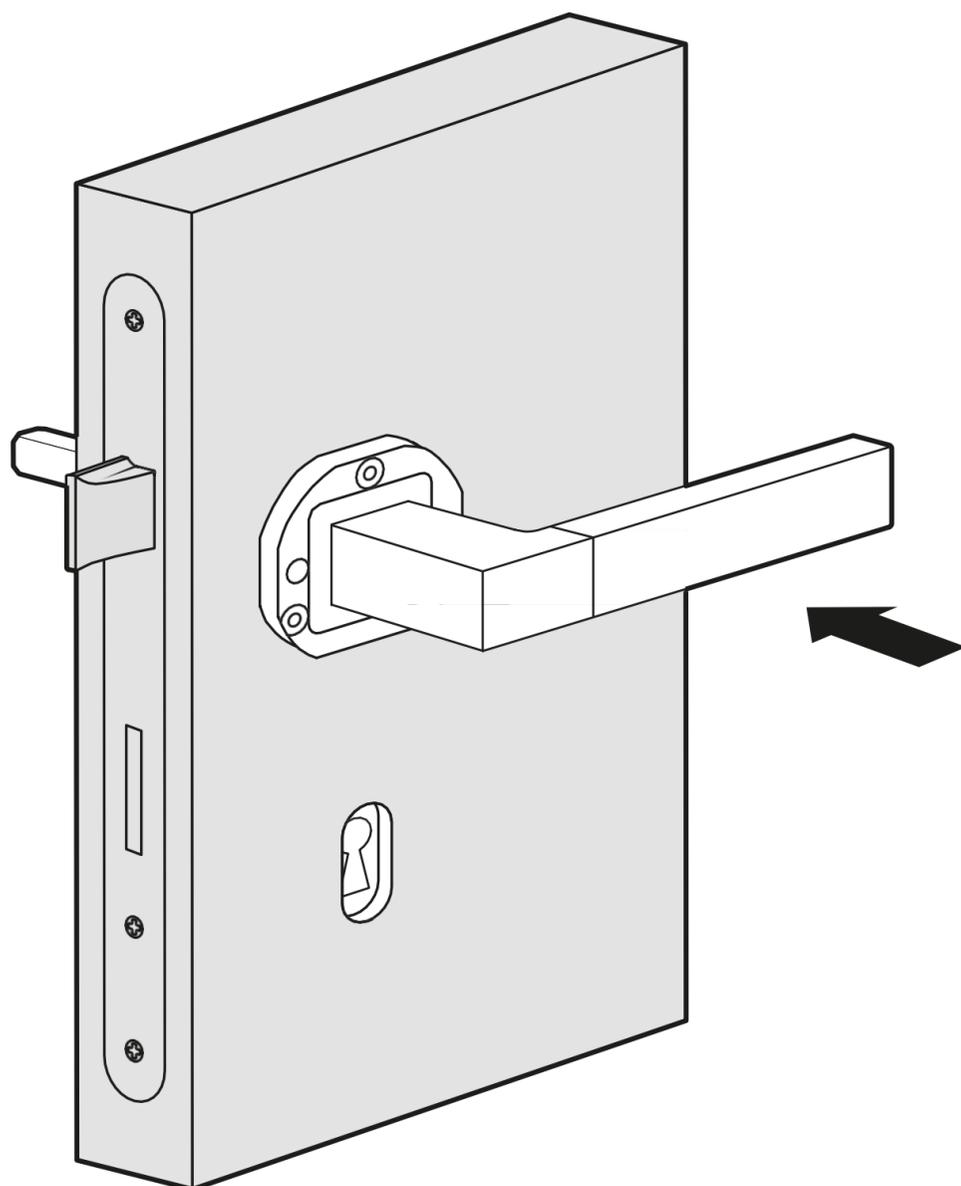
A KILINCS FELSZERELÉSE

1.1 A NÉGYZETVAS BEÁLLÍTÁSA



- HU:** Helyezze a négyzetvasat szimmetrikusan a bevésőzárba ügyelve rá, hogy a rajta lévő kivágás az ajtókilincsben lévő imbuszcsavar felé nézzen
- DE:** Türdrücker - Stiftteil symmetrisch durch die Schlossnuss stecken. Das Stiftteil mit dem Einschnitt entsprechend der Türdrückerkonstruktion stecken.
- EN:** Door handle - insert the pin part symmetrically through the lock nut. Insert the pin part with the notch corresponding to the door handle construction.
- SK:** Symetricky zatlačiť kolík do zámku namontovaného vo dverách, narezanie v kolíku nastaviť v správnom smere podľa konštrukcie kľučky.
- RO:** Așezați fierul de călcat pătrat simetric în broasca, asigurându-vă că creștătura de pe acesta este îndreptată spre șurubul Allen din mânerul ușii.
- PL:** Umieść kwadratowy element żelazny symetrycznie w zamku wpuszczanym, upewniając się, że wycięcie na nim jest skierowane w stronę śruby imbusowej w klamce drzwi.

1.2 AZ ELSŐ (JOBBI VAGY BAL OLDALI) AJTÓKILINCS FELSZERELÉSE



HU: Helyezze a kilincset a négyzetvasra, és ellenőrizze, hogy az alkatrészek szimmetrikusak legyenek.

EN: Place the door handle on the door handle pin part and make sure that the parts are symmetrical.

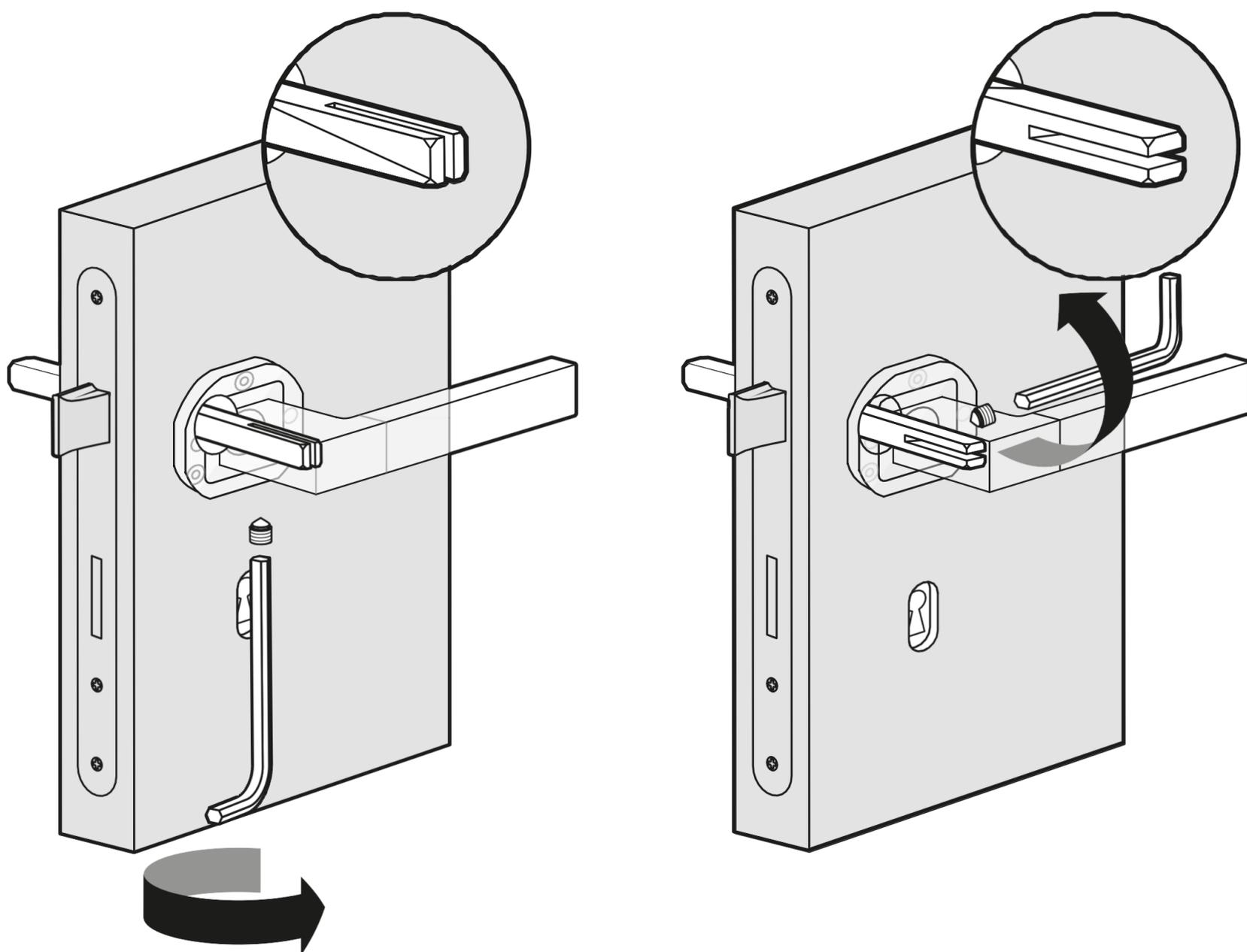
DE: Türgriff auf das Türdrücker Stiftteil stecken und darauf achten, dass die Teile symmetrisch sind.

SK: Zatlačiť rukoväť do štvorhanu z jednej strany dverí. Uistite sa, že poloha štvorhanu je symetrická.

RO: Așezați mânerul ușii pe piesa șiftului mânerului ușii și asigurați-vă că piesele sunt simetrice.

PL: Umieść klamkę drzwi na trzpieniu klamki i upewnij się, że części są symetryczne.

1.3 RÖGZÍTSE A KILINCSET A MELLÉKELT IMBUSZCSAVARRAL



HU: Rögzítse a kilincset a mellékelt imbuszcsavarral. Húzza meg erősen az imbuszcsavart alulról vagy oldalról (a kilincs kialakításától függően)

EN: Fix the door handle with the included Allen screw. Depending on the door handle design, tighten the Allen screw firmly either from below or from the side.

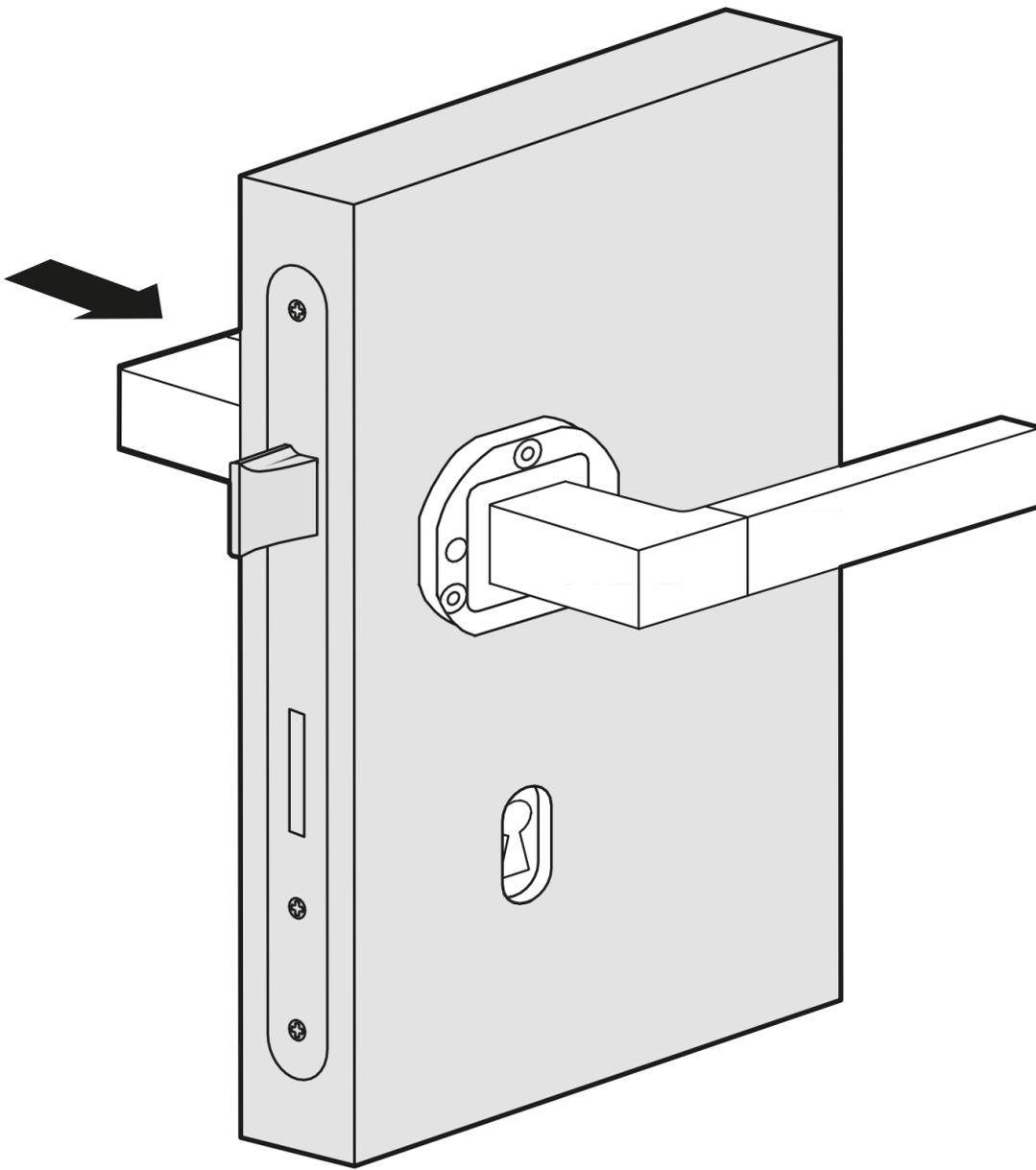
DE: Türgriff mit der beigefügten Inbusschraube fixieren. Je nach der Türdrückerkonstruktion entweder von unten oder von der Seite die Inbusschraube fest anziehen.

SK: V závislosti od konštrukcie kľučky a smeru nerezania kolíka vloženého do zámku je potrebné skrutku s vnútorným šesťhranom silno zaťahovať až do momentu prebitia štvorhranu.

RO: Fixați mânerul ușii cu șurubul Allen inclus. În funcție de designul mânerului ușii, strângeți ferm șurubul Allen fie de jos, fie din lateral.

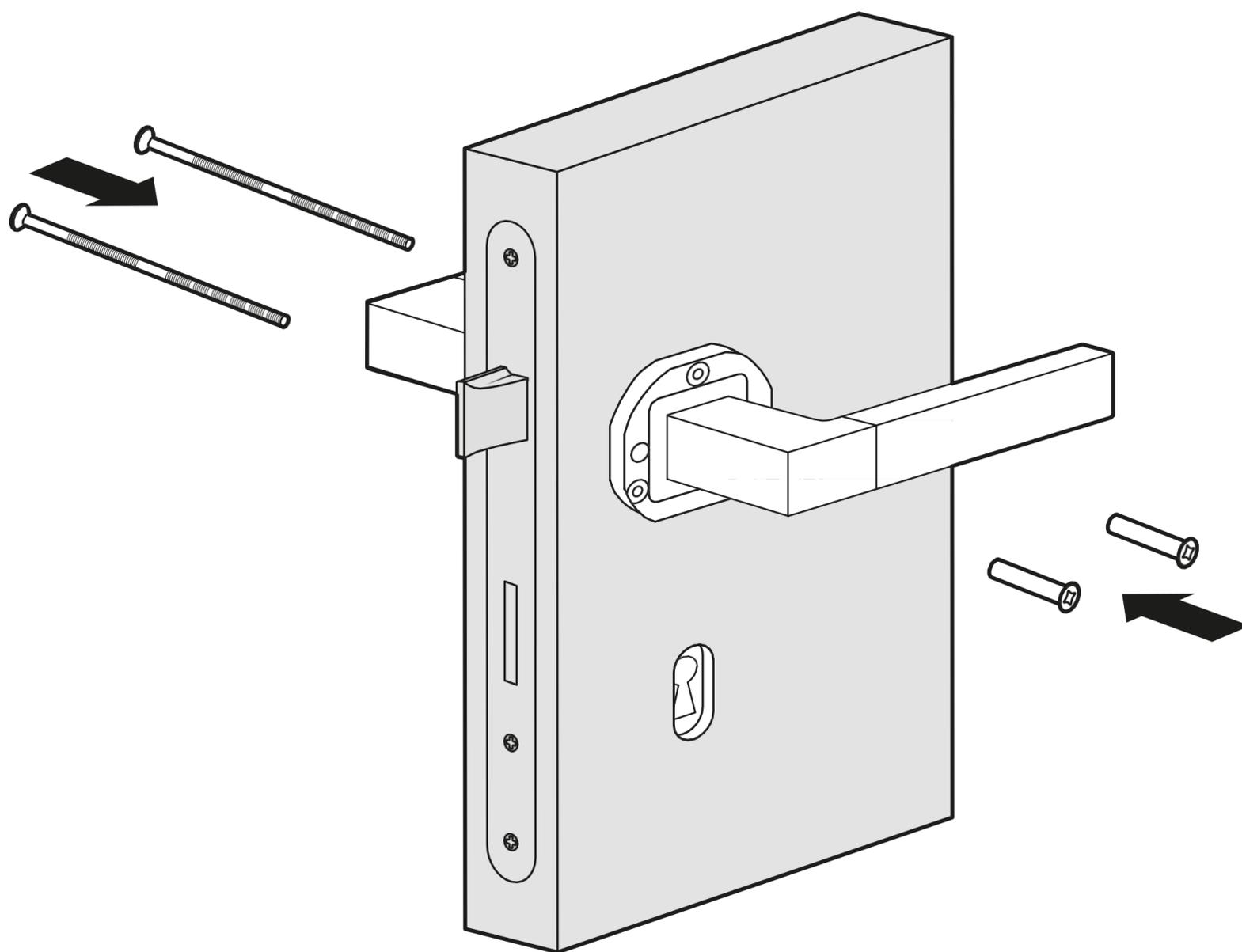
PL: Zamocuj klamkę drzwi za pomocą dołączonej śruby imbusowej. W zależności od konstrukcji klamki drzwi należy mocno dokręcić śrubę imbusową od dołu lub z boku.

1.4 AZ AJTÓKILINCS FELSZERELÉSE A MÁSIK OLDALRA



- HU:** Helyezze az ajtókilincset a másik oldalon az ajtókilincs csaprészére de még ne rögzítse az imbuszcsavarral.
- EN:** Now put the door handle on the other side onto the door handle pin part and do not yet fix it with the Allen screw.
- DE:** Nun den Türgriff auf der anderen Seite auf das Türdrücker Stiftteil stecken und noch nicht mit der Inbusschraube fixieren.
- SK:** Zatlačiť rukoväť do štvorhanu z druhej strany dverí, neut'ahovať imbusovú skrutku.
- RO:** Acum puneți mânerul ușii de cealaltă parte pe partea știftului mânerului ușii și nu îl fixați încă cu șurubul Allen.
- PL:** Teraz załóż klamkę drzwi znajdującą się po drugiej stronie na część trzpienia klamki i nie przykręcaj jej jeszcze śrubą imbusową.

1.5 A KILINCSEK RÖGZÍTÉSE ÁTMENŐCSAVAROK HASZNÁLATÁVAL



HU: Rögzítse a két ajtókilincset a mellékelt csavarokkal.

EN: Now attach the two door handles with the included screws.

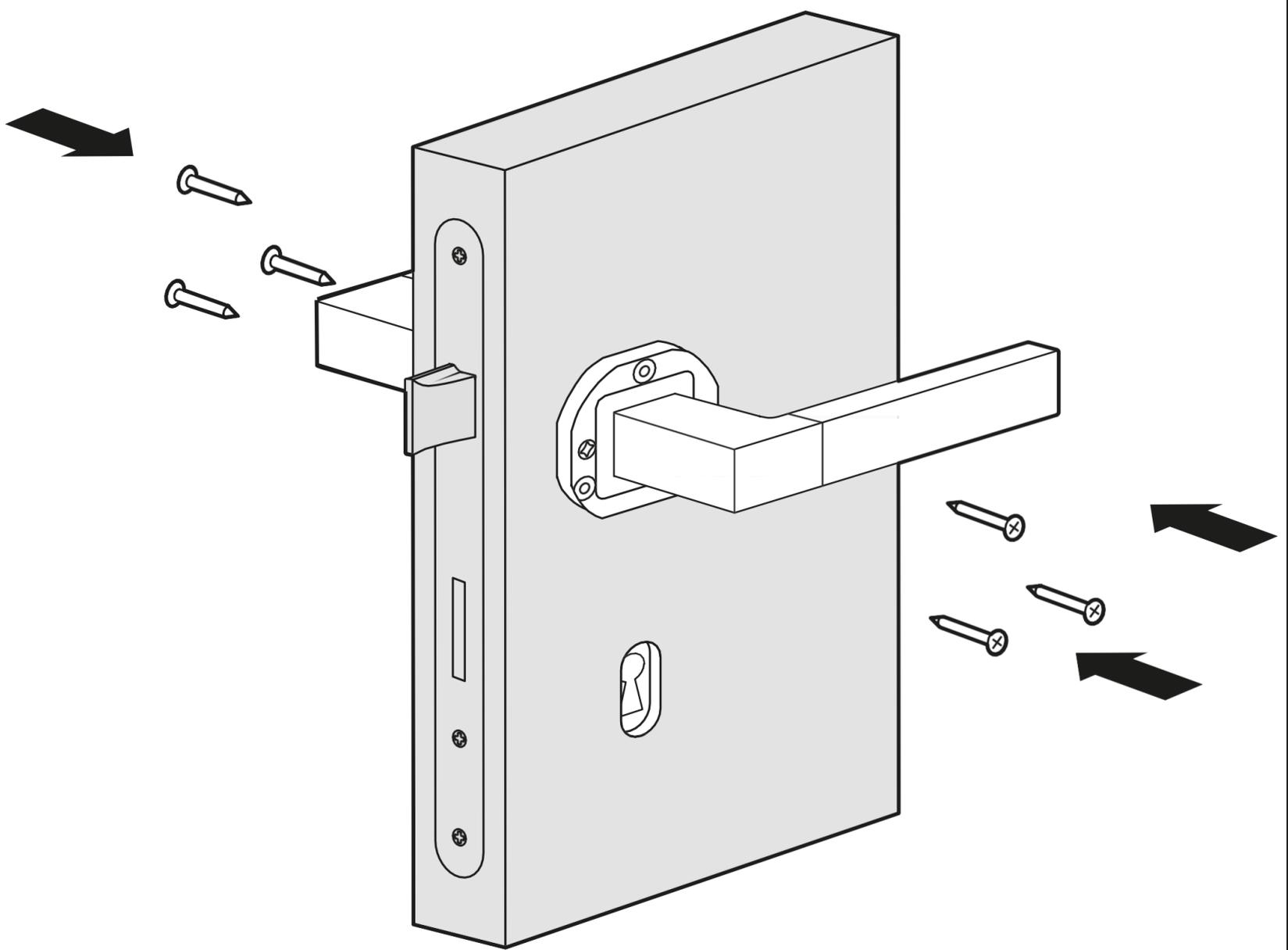
DE: Nun die beiden Türgriffe mit den beigefügten Schrauben befestigen.

SK: Spojit' dve kľučky za pomoci dlhých šróbov, ktoré sú v balení. Tieto šróby je možné skrátiť.

RO: Acum ataşaţi cele două mânere la uşii cu cele incluse şuruburi.

PL: Teraz przymocuj dwie klamki do drzwi za pomocą dołączonych śrub.

1.6 AZ AJTÓKILINCSEK RÖGZÍTÉSE KIEGÉSZÍTŐ CSAVAROKKAL (OPIONÁLIS)



HU: Ha szükséges, az ajtókilincset a kiegészítő csavarokkal is rögzítheti.

EN: If necessary, you can attach the door handle with the additional screws.

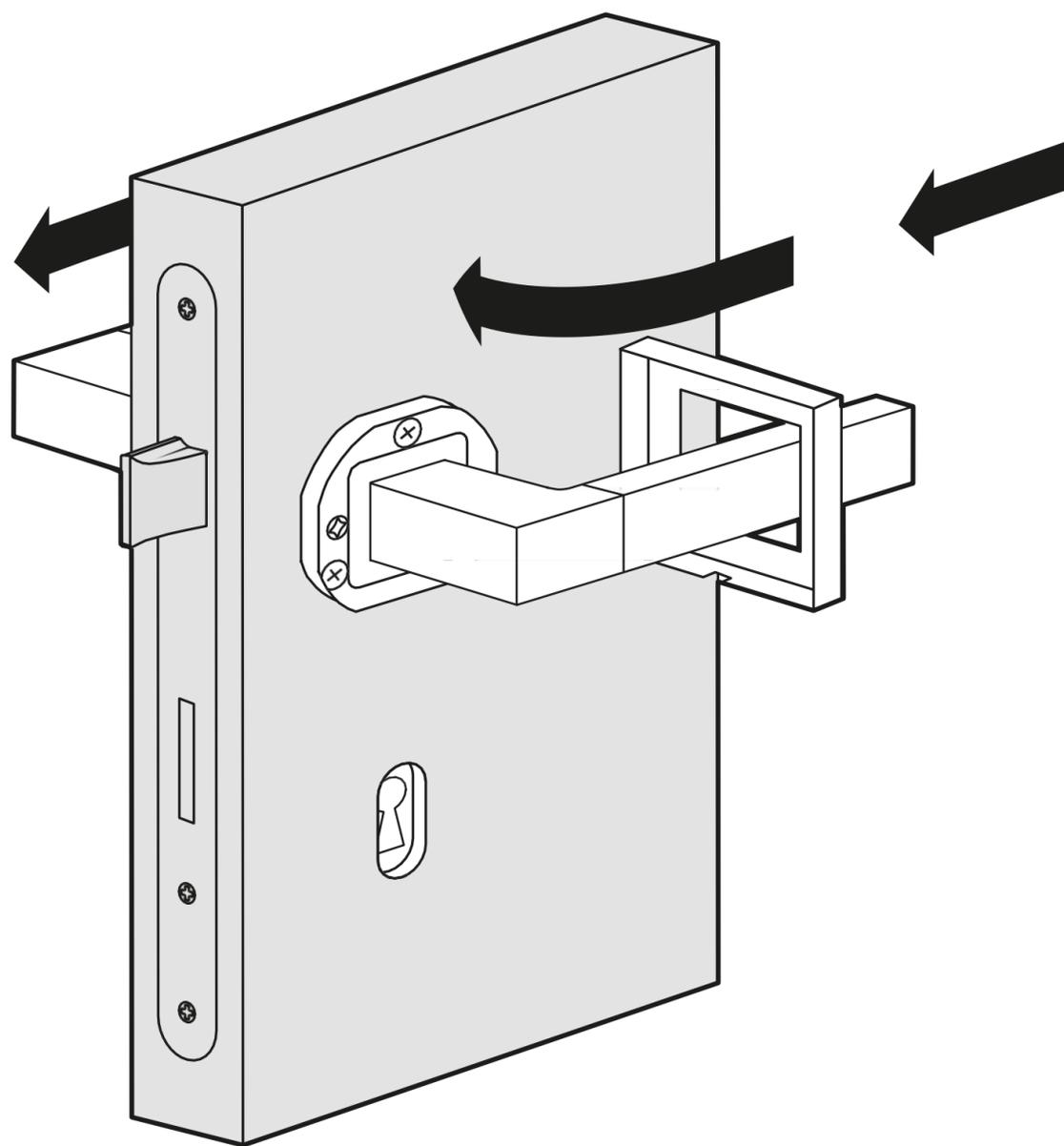
DE: Wenn es notwendig ist, können Sie den Türgriff mit den zusätzlichen Schrauben befestigen.

SK: Ak je to možné, môžete použiť ďalšie skrutky. Spojene bude pevnejšie a stabilnejšie.

RO: Dacă este necesar, puteți atașa mânerul ușii cu șuruburi suplimentare.

PL: W razie potrzeby możesz przymocować klamkę za pomocą dodatkowych śrub.

1.7 ROZETTÁK FELHELYEZÉSE



HU: Szerelje fel a rozettákat. A rozettákat rá kell nyomni.

DE: Die Rosetten montieren. Die Rosetten müssen angedrückt werden.

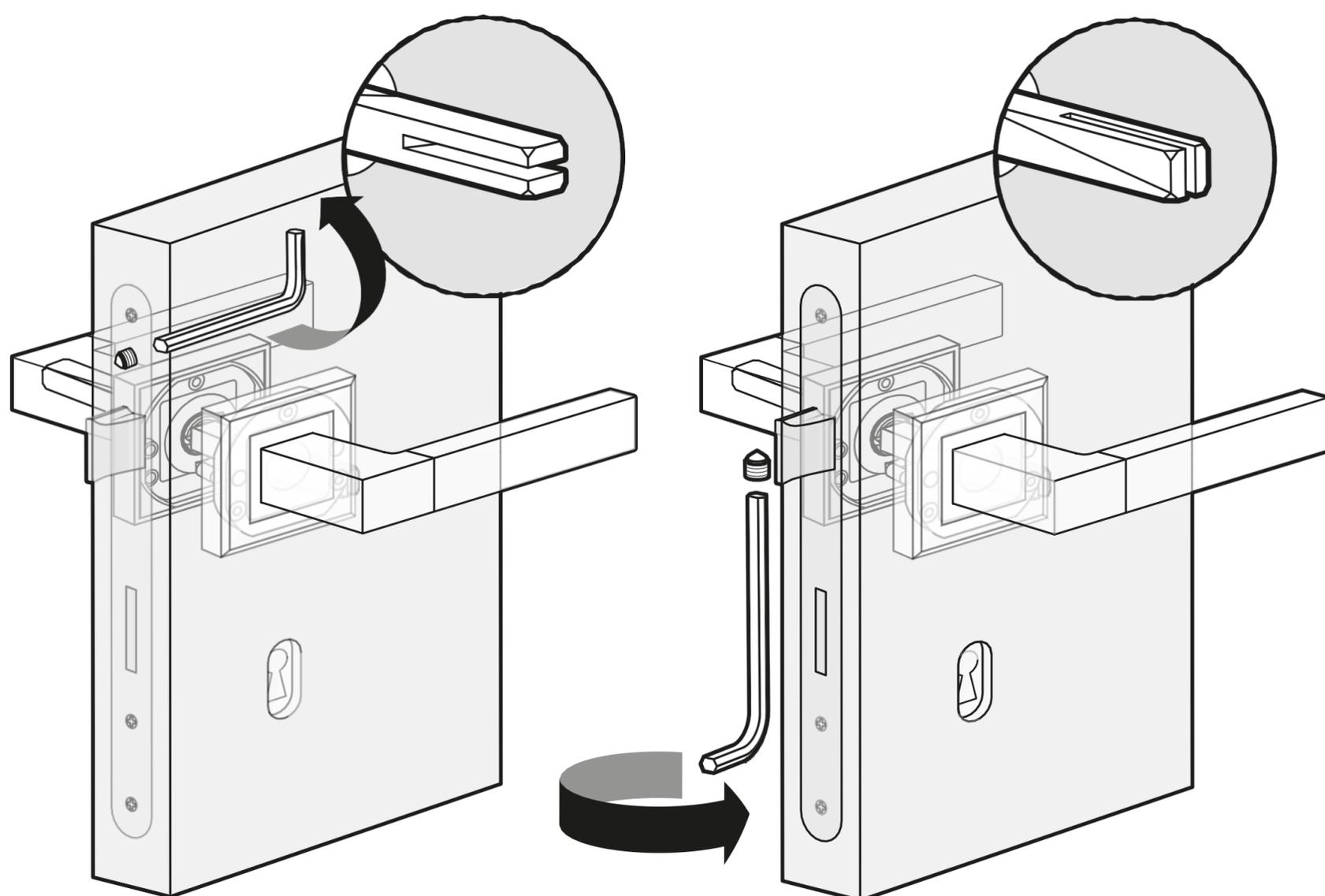
EN: Install the rosettes. The rosettes must be pressed on.

SK: Krycie rozety založit' na obidve strany klúčky a zatlačit'.

RO: Monteaza rozetele. Rozetele trebuie presate pe el.

PL: Zamontuj rozety. Należy do niego docisnąć rozety.

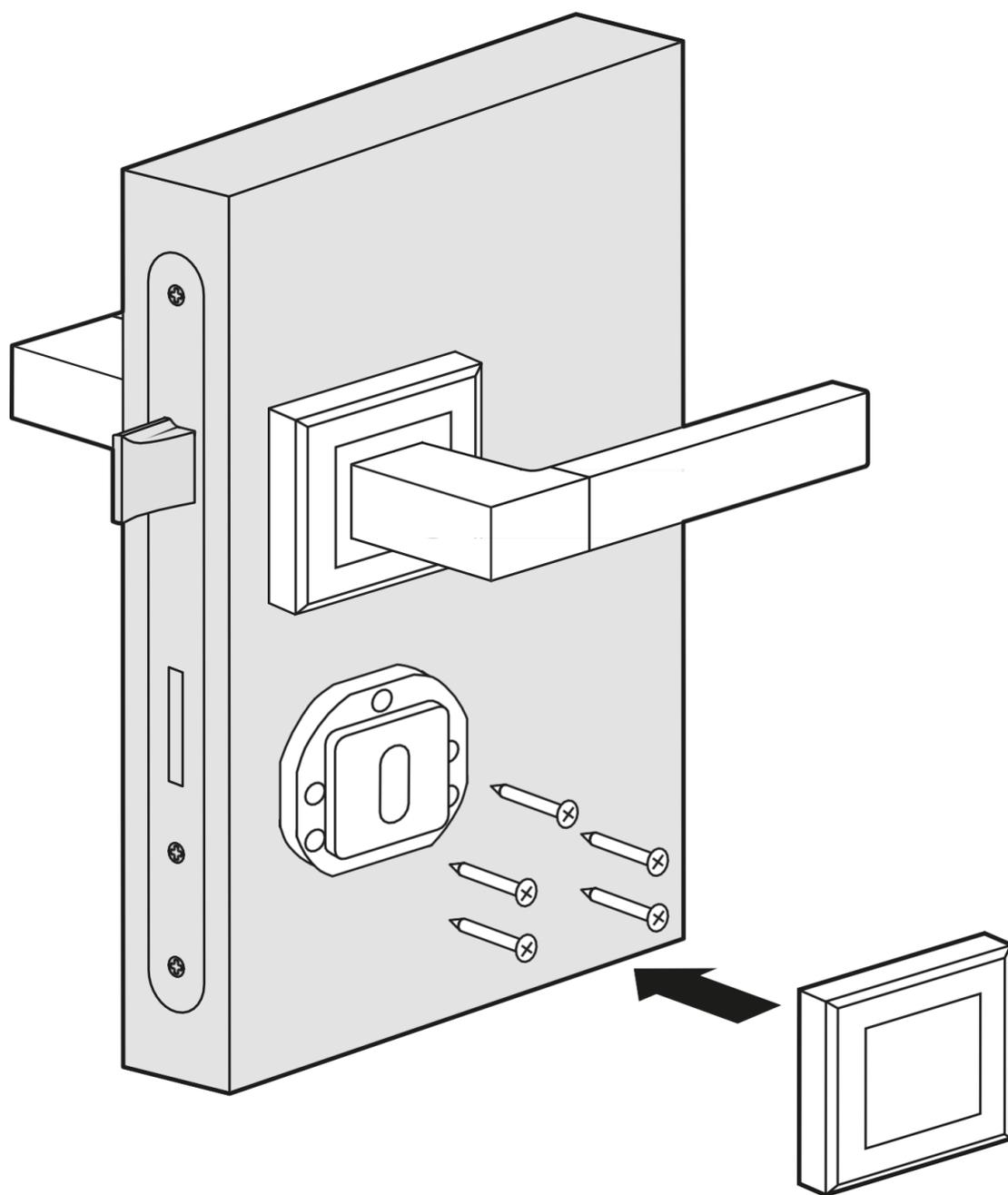
1.9 A KILINCS RÖGZÍTÉSE IMBUSZCSAVARRAL



- HU:** Rögzítse a kilincset az imbuszcsavarral, továbbra is ügyelve a kilincs kialakítására, húzza meg erősen a csavart alulról vagy oldalról.
- EN:** Fix the door handle with the included Allen screw, continue to pay attention to the design of the door handle and tighten the Allen screw firmly either from below or from the side.
- DE:** Türgriff mit der beigefügten Inbusschraube fixieren, weiterhin auf die Konstruktion des Türdrückers achten und entweder von unten oder von der Seite die Inbusschraube fest anziehen.
- SK:** V závislosti od konštrukcie kľúčky a smeru narezania kolíka vloženého do zámku dverí je potrebné skrutku s vnútorným šesťhranom silno zaťahovať až do momentu prebitia štvorhranu.
- RO:** Fixați mânerul ușii cu șurubul hexagonal inclus, continuați să acordați atenție designului mânerului ușii și strângeți ferm șurubul hexagonal fie de jos, fie din lateral.
- PL:** Zamocuj klamkę drzwi za pomocą dołączonej śruby imbusowej, zwracając uwagę na konstrukcję klamki i mocno dokręcając śrubę imbusową od dołu lub z boku.

ZÁRTAKARÓ FELSZERELÉSE

2.1 ZÁRTAKARÓ FELSZERELÉSE AZ AJTÓRA



HU: Szerelje fel a zártakarót a mellékelt elemekkel. A külső rozettát rá kell nyomni.

DE: Die Rosette mit den beigefügten Elementen montieren. Die Außenrosette muss angedrückt werden.

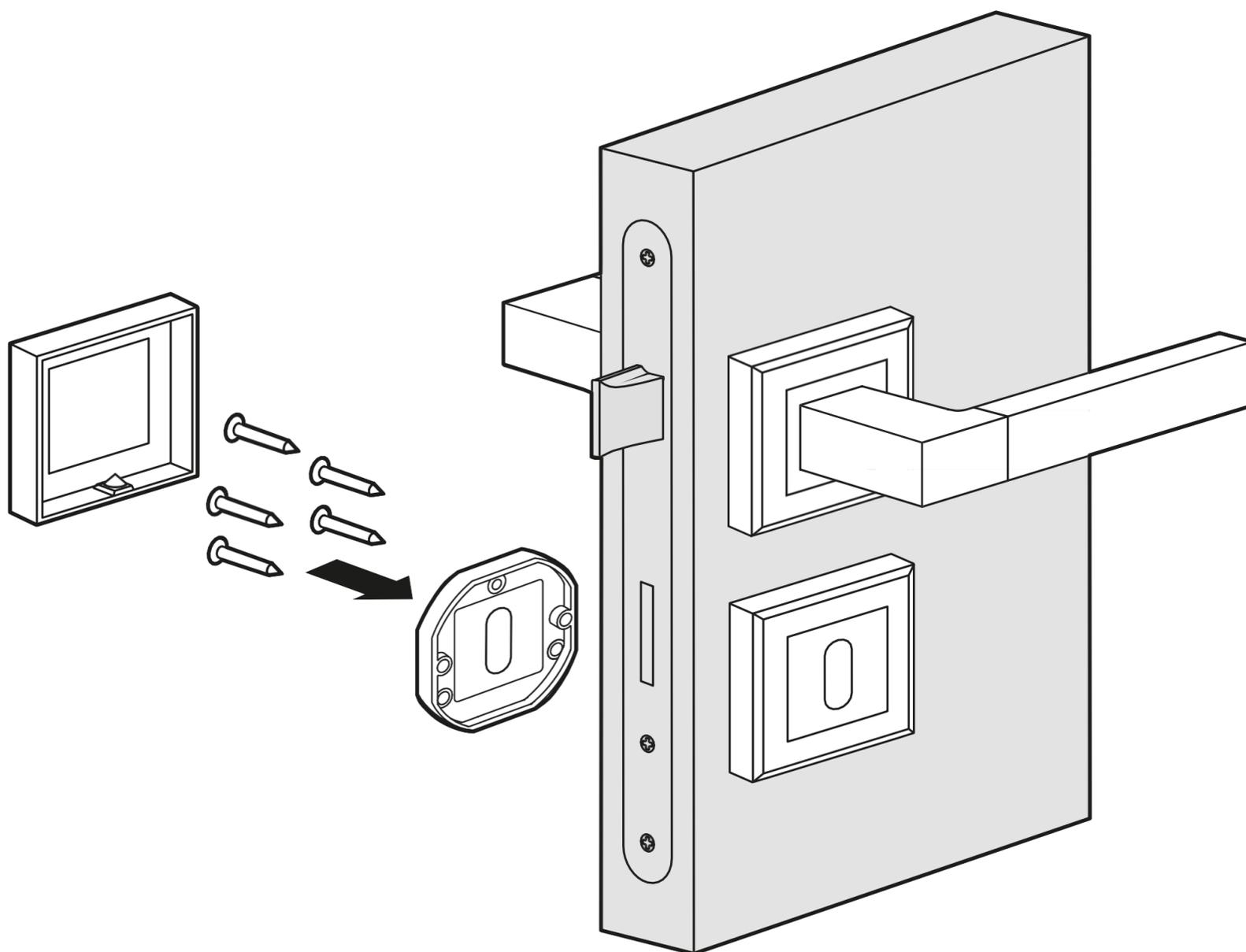
EN: Assemble the rosette with the included elements. The outer rosette must be pressed on.

SK: Zamontovať spodnú časť dolnej rozety za pomoci montážneho príslušenstva a kryciu časť rozety zatlačiť.

RO: Instalați capacul de blocare cu articolele furnizate. Rozeta exterioară trebuie apăsată pe ea.

PL: Złóż rozetę za pomocą dołączonych elementów. Zewnętrzna rozeta musi zostać wciśnięta.

2.2 ZÁRTAKARÓ FELSZERELÉSE AZ AJTÓLAP MÁSIK OLDALÁRA



HU: Szerelje fel a rozettát a mellékelt elemekkel az ajtó belső oldalára. A külső rozettát rá kell nyomni.

DE: Die Rosette mit den beigefügten Elementen von der inneren Türseite montieren. Die Außenrosette muss angedrückt werden.

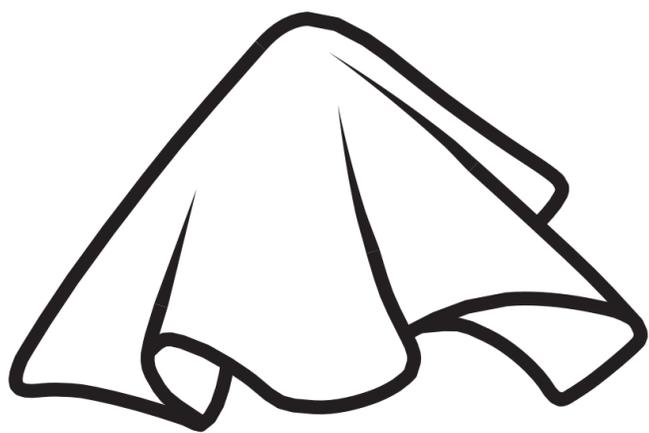
EN: Mount the rosette with the included elements from the inside of the door. The outer rosette must be pressed on.

SK: Zamontovať spodnú časť dolnej rozety za pomoci montážneho príslušenstva a kryciu časť rozety zatlačiť.

RO: Montați rozeta cu elementele incluse din interiorul ușii. Rozeta exterioară trebuie apăsată.

PL: Zamontuj rozetę wraz z dołączonymi elementami po wewnętrznej stronie drzwi. Należy docisnąć do niej zewnętrzną rozetę.

VÁSÁRLÓI TÁJÉKOZTATÓ



HU: Száraz ronggyal
EN: With a dry cloth
DE: Mit einem trockenen Tuch
SK: Čistenie suchou handričkou
RO: Cu o cârpă uscată
PL: Suchą szmatką



HU: Ne karcolja össze ékszerekkel
EN: Do not scratch through jewelry
DE: Nicht durch Schmuck kratzen
SK: Nepoškriabte šperky
RO: Nu-l zgâria cu bijuterii
PL: Nie drapać biżuterią



HU: Ne használjon vegyszereket
DE: Verwenden Sie keine Chemikalien
EN: Do not use chemicals
SK: Nepoužívať chemické prostriedky
RO: Nu utilizați substanțe chimice
PL: Nie używaj środków chemicznych



HU: Ne karcolja meg a felületet
DE: Die Beschichtung nicht zerkratzen
EN: Do not scratch the coating
SK: Neškriabať povrch
RO: Nu zgâriați suprafața
PL: Nie zarysuj powierzchni



HU: Ne használjon folyadékokat
DE: Nicht mit Wasser und Flüssigkeiten
EN: Not with water and liquids
SK: Nepoužívať vodu a tekutiny
RO: Nu folosiți lichide
PL: Nie używaj płynu



HU: Ne használja kültérre
DE: Nicht im Freien
EN: Not outdoors
SK: Nepoužívať v exteriéroch
RO: Nu utilizați în aer liber
PL: Nie używać na zewnątrz